

天津市地方计量技术规范

JJF(津)XX-202X

砖用卡尺校准规范

Calibration Specification for Brick Calipers

(报批稿)

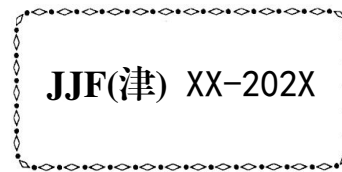
202X-XX-XX 发布

202X-XX-XX 实施

天津市市场监督管理委员会 发布

砖用卡尺校准规范

Calibration Specification for
Brick Calipers



归口单位：天津市市场监督管理委员会

主要起草单位：天津市交通科学研究院

天津市公路事业发展服务中心

参加起草单位：中交一公局第六工程有限公司

本规范主要起草人：

薛文（天津市交通科学研究院）

冯伟（天津市交通科学研究院）

卢伟华（天津市交通科学研究院）

蔡朝月（天津市公路事业发展服务中心）

张淼（天津市公路事业发展服务中心）

参加起草人：

姜建楠（天津市交通科学研究院）

范文皓（天津市交通科学研究院）

姜翰臣（天津市交通科学研究院）

战蕾宇（天津市交通科学研究院）

于康（中交一公局第六工程有限公司）

目 录

引 言.....	(II)
1 范围.....	(1)
2 引用文件.....	(1)
3 概述.....	(1)
4 计量特性.....	(2)
4.1 标尺标记的宽度和宽度差.....	(2)
4.2 测量面的表面粗糙度.....	(2)
4.3 测量面的平面度.....	(2)
4.4 零值误差.....	(2)
4.5 示值误差.....	(2)
5 校准条件.....	(2)
5.1 环境条件.....	(2)
5.2 校准用计量器具及技术要求.....	(3)
6 校准项目和校准方法.....	(3)
6.1 标尺标记的宽度和宽度差.....	(3)
6.2 测量面的表面粗糙度.....	(3)
6.3 测量面的平面度.....	(3)
6.4 零值误差.....	(4)
6.5 示值误差.....	(4)
7 校准结果表达.....	(7)
8 复校时间间隔.....	(7)
附录 A 砖用卡尺校准记录参考格式.....	(8)
附录 B 砖用卡尺校准证书内页参考格式.....	(9)
附录 C 砖用卡尺示值误差测量结果不确定度评定分析.....	(10)

引言

本规范以 JJF 1071-2010《国家计量校准规范编写规则》、JJF 1001-2011《通用计量术语及定义》为基础性系列规范进行编写。

本规范为首次发布。

砖用卡尺校准规范

1 范围

本规范适用于弯曲度尺分度值为 0.1mm，测量范围为-10mm~+30mm；主标尺分度值为 0.5mm，测量范围上限至 500mm 的砖用卡尺的校准。其他规格的砖用卡尺校准可参照本规范进行。

2 引用文件

本规范引用下列文件：

JJF 1059.1-2012 测量不确定度评定与表示

JJG 30-2012 通用卡尺

GB 28635-2012 混凝土路面砖

GB/T 2542-2012 砌墙砖试验方法

凡是注日期的引用文件，仅注日期的版本适用于该规范；凡是不注日期的引用文件，其最新版本（包括所有的修改单）适用于本规范。

3 概述

砖用卡尺是用于测量各种路面砖或砌墙砖等外形尺寸、弯曲量的计量器具，其结构示意图见图 1 所示。

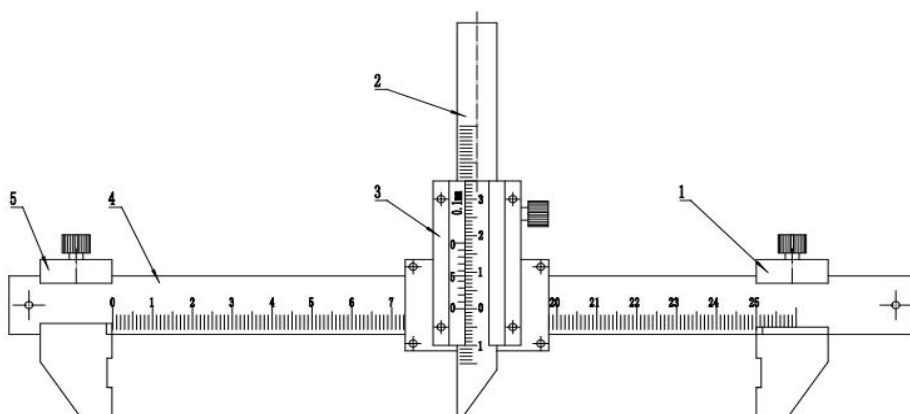


图 1 砖用卡尺示意图

1-右支撑架；2-弯曲度尺；3-游标尺；4-主标尺；5-左支撑架

4 计量特性

4.1 标尺标记的宽度和宽度差

砖用卡尺的弯曲度尺、游标尺和主标尺的标记宽度应为（0.08~0.18）mm，宽度差不超过0.05mm。

4.2 测量面的表面粗糙度

测量面的表面粗糙度 R_a 值应不超过 $0.8\mu\text{m}$ 。

4.3 测量面的平面度

测量面的平面度应不超过0.005mm。

4.4 零值误差

弯曲度尺相应标记与游标尺上的“零”标记、“尾”标记应相互重合，其重合度应不超过表1的规定。

表1 弯曲度尺零值误差 单位mm

校准项目	“零”标记重合度	“尾”标记重合度
技术要求	± 0.01	± 0.03

4.5 示值误差

弯曲度尺和主标尺的示值最大允许误差应不超过表2的规定。

表2 弯曲度尺和主标尺的示值最大允许误差 单位mm

校准项目	弯曲度尺	主标尺
技术要求	± 0.1	± 0.5

注：校准工作不判断合格与否，上述计量特性要求仅供参考。

5 校准条件

5.1 环境条件

5.1.1 实验室内温度为 $(20\pm 5)\text{℃}$ 。

5.1.2 实验室内相对湿度不大于80%RH。

5.1.3 校准前，应将被校准卡尺及量块等校准用设备置于平板上，其平衡温度时间见表3的规定。

表 3 平衡温度时间

测量范围上限/mm	平衡温度时间/h
250	1
500	1.5

5.2 校准用计量器具及技术要求

校准用计量器具及技术要求见表 4。

表 4 校准用计量器具及技术要求

校准用计量器具名称	技术要求
读数显微镜	MPEV: 10 μm
表面粗糙度比较样块	MPE: +12%~-17%
刀口形直尺	MPEV: 1.0 μm
量块	3级或5等
平板	1级

6 校准项目和校准方法

首先检查外观，确定没有影响校准计量特性的因素后再进行校准。

6.1 标尺标记的宽度和宽度差

用读数显微镜测量。分别在弯曲度尺、游标尺、主标尺上至少各抽测3条标记测量其宽度，标记宽度差以所有测量值的最大值与最小值之差确定。

6.2 测量面的表面粗糙度

用表面粗糙度比较样块比较测量。进行比较时，所用的表面粗糙度样块和被校准测量面的加工方法应相同，表面粗糙度样块的材料、形状、表面色泽等也应尽可能与被校准测量面一致。当被校准测量面的加工痕迹深浅不超过表面粗糙度比较样块工作面加工痕迹深度时，则被校准测量面的表面粗糙度一般不超过表面粗糙度比较样块的标称值。

6.3 测量面的平面度

测量面的平面度用刀口形直尺以光隙法测量。

测量时，分别在弯曲度尺测量面和左、右支撑架侧面测量面及底部测量面的公共面长边、短边方向和对角线位置上进行，见图2。平面度根据各方向的间隙情况确定：当所有

测量方位上出现的间隙均在中间部位或两端部位时，取其中一方位间隙量最大的作为平面度；当有的方位中间部位有间隙，而有的方位两端部位有间隙时，以中间和两端最大间隙量之和作为平面度。

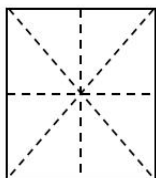


图2 测量面平面度的测量位置

注：虚线为测量位置。

6.4 零值误差

测量时，先将砖用卡尺的左、右支撑架在主标尺两端固定锁紧并放置在平板上，然后移动弯曲度尺与平板接触，用目力观察其“零”标记、“尾”标记重合度。必要时，用读数显微镜测量。

6.5 示值误差

用3级或5等量块进行测量。校准点的分布：在测量范围内均匀分布不少于3点，如表5的规定，根据实际情况可以适当增加校准点位。

表5 校准点		单位mm
校准项目	测量范围	校准点
弯曲度尺示值误差	-10~0	1.1、5.5、10
	0~30	2.5、15、30
主标尺示值误差	45~250	80、121.5、250
	50~500	100、200、321.5、400、500

6.5.1 弯曲度尺示值误差

测量时，先将砖用卡尺的左、右支撑架在主标尺两端固定锁紧并放置在平板上。

测量范围（-10~0）mm示值误差校准：将量块放置在平板上，使之处于砖用卡尺左、右支撑架之间，移动弯曲度尺，使弯曲度尺测量面与量块测量面接触，见图3，读取该校准点的示值。

测量范围（0~30）mm示值误差校准：将同一尺寸的两量块放置在平板上，使砖用卡尺左、右支撑架底部测量面分别与两量块测量面接触，见图4，移动弯曲度尺，使弯曲度尺测量面与平板接触，读取该校准点的示值。

6.5.2 主标尺示值误差

测量时，先移动砖用卡尺的左支撑架对零（对零部位相对主标尺“零”标记的位置离线应不大于标记宽度，压线应不大于标记宽度的二分之一）并锁紧，将量块置于左、右支撑架侧面测量面之间，移动右支撑架，使左、右支撑架侧面测量面与量块测量面接触，见图5，读取右支撑架对线棱边对应的主标尺示值。

各点示值误差以该点读数值与量块标称值之差确定，见公式（1）：

$$e = L - L_0 \quad (1)$$

式中：

e —砖用卡尺的示值误差，mm；

L —砖用卡尺的读数值，mm；

L_0 —量块标称值，mm。

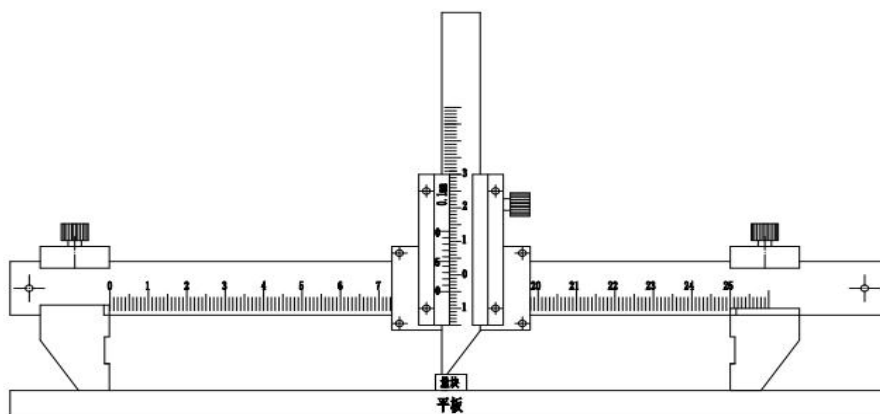


图3 弯曲度尺测量范围 (-10~0)mm示值误差测量位置示意图

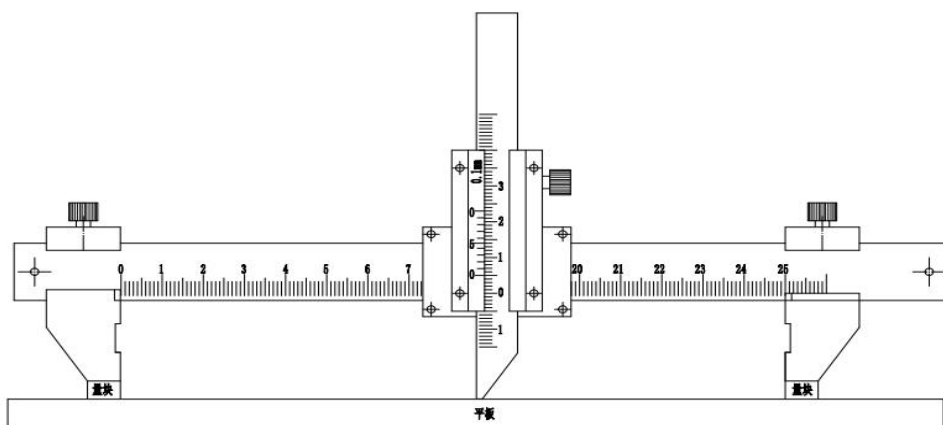


图4 弯曲度尺测量范围 (0~30)mm示值误差测量位置示意图

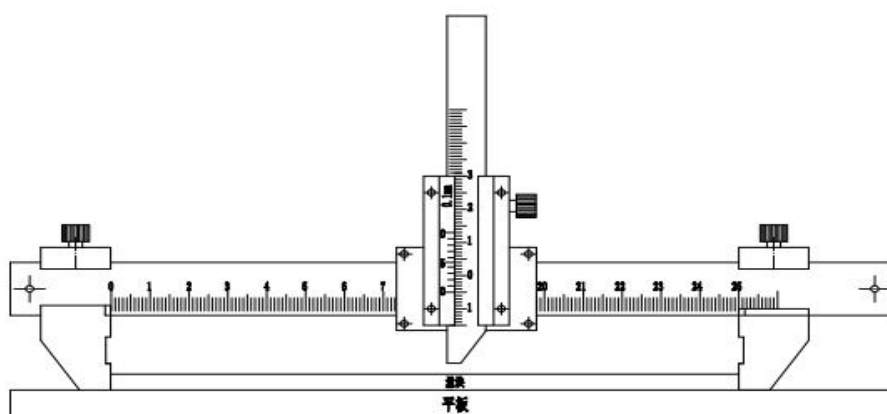


图5 主标尺示值误差测量位置示意图

7 校准结果表达

经校准后，出具校准证书，校准证书应至少包含以下信息：

- a) 标题：“校准证书”；
- b) 进行校准的地点；
- c) 证书的唯一性标识（如编号），每页及总页数的标识；
- d) 委托方名称和地址；
- e) 被校对象的描述和明确标识；
- f) 收样、校准及证书签发日期；
- g) 校准所依据的技术规范的标识，包括名称和代号；
- h) 校准环境的描述；
- i) 本次校准用设备的溯源性及有效性说明；
- j) 校准项目、校准结果以及测量不确定度的说明；
- k) 校准结果仅对被校对象有效的说明；
- l) 校准人员及核验人员的签名或其他有效标识。

8 复校时间间隔

复校时间间隔由用户根据使用情况自行确定，为了确保砖用卡尺在其规定的技术性能下使用，建议不超过 1 年。

附录 A

砖用卡尺校准记录参考格式

委托方名称											
仪器名称		规格型号									
出厂编号		生产厂家									
校准日期		年 月 日		环境条件		温度		℃			
						湿度		%RH			
校准依据											
校准地点											
本次校准所使用的计量器具		名称	编号	溯源证书编号		溯源有效性		溯源机构			
校准项目			校准结果								
1	标尺标记的宽度和宽度差 (mm)	宽度	弯曲度尺		游标尺		主标尺				
	宽度差										
2	测量面的表面粗糙度 (μm)										
3	测量面的平面度 (mm)										
4	零值误差 (mm)	“零”标记重合度									
		“尾”标记重合度									
5	示值误差 (mm)		量块	读数 值	示值 误差	量块	读数 值	示值 误差	量块	读数 值	示值 误差
备注											
校准人员					核验人员						

附录 B

砖用卡尺校准证书内页参考格式

序号	校准项目			校准结果		扩展不确定度 $U()$, $k=2$
1	标尺标记的宽度和宽度差(mm)					/
2	测量面的表面粗糙度 (μm)					
3	测量面的平面度 (mm)					
4	零值误差 (mm)			“零”标记重合度		
				“尾”标记重合度		
5	示值 误差 (mm)	弯曲度 尺	(-10~0)	量块	1.1	
					5.5	
			10			
		(0~30)	2.5			
			15			
			30			
	主标尺			量块	80	
					121.5	
			250			

附录 C

砖用卡尺示值误差测量结果不确定度评定分析

以弯曲度尺分度值为 0.1mm，测量范围（-10~+30）mm，主标尺分度值为 0.5mm，测量范围（45~250）mm 的砖用卡尺为例，对砖用卡尺的示值误差测量结果不确定度进行评定。

C.1 概述

C.1.1 测量依据：JJF（津）XX-20XX《砖用卡尺校准规范》

C.1.2 环境条件：温度（20±5）℃；湿度≤80%RH。

C.1.3 测量对象：砖用卡尺。

C.1.4 测量标准：3 级量块。

C.1.5 测量过程：在规定环境条件下，用 3 级量块对砖用卡尺的弯曲度尺和主标尺的示值误差进行校准，示值误差以该点读数值与量块标称值之差确定。

C.2 测量模型

$$e = L_c - L_b + L_c \cdot \alpha_c \cdot \Delta t_c - L_b \cdot \alpha_b \cdot \Delta t_b \quad (\text{C.1})$$

式中：

e —砖用卡尺的示值误差；

L_c —砖用卡尺的读数值（20℃条件下）；

L_b —3 级量块标称值（20℃条件下）；

α_c 、 α_b —分别为砖用卡尺和量块的线膨胀系数；

Δt_c 、 Δt_b —分别为砖用卡尺和量块偏离温度 20℃的数值。

$$\text{令 } \delta_\alpha = \alpha_c - \alpha_b; \quad \delta_t = \Delta t_c - \Delta t_b$$

$$\text{取 } L \approx L_c \approx L_b; \quad \alpha = \alpha_c = \alpha_b; \quad \Delta t = \Delta t_c = \Delta t_b$$

$$\text{得 } e = L_c - L_b + L \cdot \Delta t \cdot \delta_\alpha + L \cdot \alpha \cdot \delta_t$$

C.3 不确定度传播率

$$u_c^2 = u^2(e) = c_1^2 \cdot u_1^2 + c_2^2 \cdot u_2^2 + c_3^2 \cdot u_3^2 + c_4^2 \cdot u_4^2$$

式中：

$$c_1 = \frac{\partial e}{\partial L_c} = 1; \quad c_2 = \frac{\partial e}{\partial L_d} = -1$$

$$c_3 = \frac{\partial e}{\partial \delta_\alpha} = L \cdot \Delta t; \quad c_4 = \frac{\partial e}{\partial \delta_t} = L \cdot \alpha$$

C.4 测量不确定度来源

- (1) 砖用卡尺对线误差引入的不确定度 u_1 ;
- (2) 3 级量块引入的不确定度 u_2 ;
- (3) 砖用卡尺和量块间线膨胀系数引入的不确定度 u_3 ;
- (4) 砖用卡尺和量块间温度差引入的不确定度 u_4 。

C.5 标准不确定度的来源和评定

表 C.1 标准不确定度一览表

标准不确定度分量 $u(x_i)$	不确定度来源	标准不确定度分量 $u(x_i)$		$c_i = \frac{\partial f}{\partial x_i}$	$ C_i \times u(x_i)$ (μm)
u_1	砖用卡尺对线误差	分度值 0.1mm, 14 μm		1	14
		分度值 0.5mm, 72 μm			72
u_2	3 级量块	$L = 30\text{mm}$	0.92 μm	-1	0.92
		$L = 250\text{mm}$	2.9 μm		2.9
u_3	砖用卡尺和量块间线膨胀系数	$L = 30\text{mm}$	$0.82 \times 10^{-6} \text{C}^{-1}$	$L \cdot \Delta t$	0.12
		$L = 250\text{mm}$			1.02
u_4	砖用卡尺和量块间温度差	$L = 30\text{mm}$	0.29 $^{\circ}\text{C}$	$L \cdot \alpha$	0.10
		$L = 250\text{mm}$			0.83

C.5.1 砖用卡尺对线误差引入的不确定度 u_1

对于弯曲度尺分度值为 0.1mm 和主尺分度值为 0.5mm 的砖用卡尺,对线误差分布区间为 $\pm 0.25\text{mm}$ 和 $\pm 0.05\text{mm}$, 服从均匀分布, 取包含因子 $k = \sqrt{3}$, 则:

$$u_1 = \frac{0.05}{2 \times \sqrt{3}} = 0.014\text{mm} = 14 \mu\text{m}$$

$$u_1 = \frac{0.25}{2 \times \sqrt{3}} = 0.072 \text{ mm} = 72 \mu \text{ m}$$

C. 5.2 3 级量块引入的不确定度 u_2

根据 JJG146-2011《量块》检定规程可知 3 级量块极限偏差，服从均匀分布，取包含因子 $k = \sqrt{3}$ ，则：

$$L = 30 \text{ mm 时：（极限偏差：} \pm 1.6 \mu \text{ m）} u_2 = \frac{1.6}{\sqrt{3}} = 0.92 \mu \text{ m}$$

$$L = 250 \text{ mm 时：（极限偏差：} \pm 5.0 \mu \text{ m）} u_2 = \frac{5.0}{\sqrt{3}} = 2.9 \mu \text{ m}$$

C. 5.3 砖用卡尺和量块间线膨胀系数引入的不确定度 u_3

两种材料热膨胀系数界限 $\alpha = (11.5 \pm 1) \times 10^{-6} \text{ } ^\circ\text{C}^{-1}$ ，线胀系数差 δ_α 的界限为 $\pm 2 \times 10^{-6} \text{ } ^\circ\text{C}^{-1}$ ，服从三角分布，取包含因子 $k = \sqrt{6}$ ，偏离标准温度的范围是 $\pm 5 \text{ } ^\circ\text{C}$ ，即 $\Delta t = 5 \text{ } ^\circ\text{C}$ ，则：

$$u_3 = \frac{2 \times 10^{-6} \text{ } ^\circ\text{C}^{-1}}{\sqrt{6}} = 0.82 \times 10^{-6} \text{ } ^\circ\text{C}^{-1}$$

C. 5.4 砖用卡尺和量块间温度差引入的不确定度 u_4

砖用卡尺和量块间存在温度差，以等概率落于区间为 $\pm 0.5 \text{ } ^\circ\text{C}$ 内，服从均匀分布，取包含因子 $k = \sqrt{3}$ ，其区间半宽 $0.5 \text{ } ^\circ\text{C}$ ，则：

$$u_4 = \frac{0.5 \text{ } ^\circ\text{C}}{\sqrt{3}} = 0.29 \text{ } ^\circ\text{C}$$

C. 6 合成标准不确定度 u_c

各影响量相互独立，合成标准不确定度为：

$$u_c = \sqrt{c_1^2 u_1^2 + c_2^2 u_2^2 + c_3^2 u_3^2 + c_4^2 u_4^2} = \sqrt{u_1^2 + u_2^2 + (L \cdot \Delta t)^2 \cdot u_3^2 + (L \cdot \alpha)^2 \cdot u_4^2}$$

$L = 30\text{mm}$ 时:

$$\begin{aligned}u_c &= \sqrt{14^2 + 0.92^2 + (30\text{mm} \times 5^\circ\text{C})^2 \times (0.82 \times 10^{-6} \text{C}^{-1})^2 + (30\text{mm} \times 11.5 \times 10^{-6} \text{C}^{-1})^2 \times (0.29^\circ\text{C})^2} \\&= \sqrt{14^2 + 0.92^2 + 0.12^2 + 0.10^2} \\&= 15\mu\text{ m}\end{aligned}$$

$L = 250\text{mm}$ 时:

$$\begin{aligned}u_c &= \sqrt{72^2 + 2.9^2 + (250\text{mm} \times 5^\circ\text{C})^2 \times (0.82 \times 10^{-6} \text{C}^{-1})^2 + (250\text{mm} \times 11.5 \times 10^{-6} \text{C}^{-1})^2 \times (0.29^\circ\text{C})^2} \\&= \sqrt{72^2 + 2.9^2 + 1.02^2 + 0.83^2} \\&= 73\mu\text{ m}\end{aligned}$$

C.7 扩展不确定度 U

取包含因子 $k = 2$ ，则扩展不确定度为:

$$\text{分度值 } 0.1\text{mm}, L=30\text{mm} \text{ 时}, U = k \times u_c = 2 \times 15 = 30\mu\text{ m} = 0.03\text{mm}$$

$$\text{分度值 } 0.5\text{mm}, L=250\text{mm} \text{ 时}, U = k \times u_c = 2 \times 73 = 146\mu\text{ m} \approx 0.15\text{mm}$$

评定结果表明: 砖用卡尺的示值误差测量不确定度的评定满足 $U \leq \frac{1}{3}MPEV$ 判断准则的要求, 校准方法可行。

